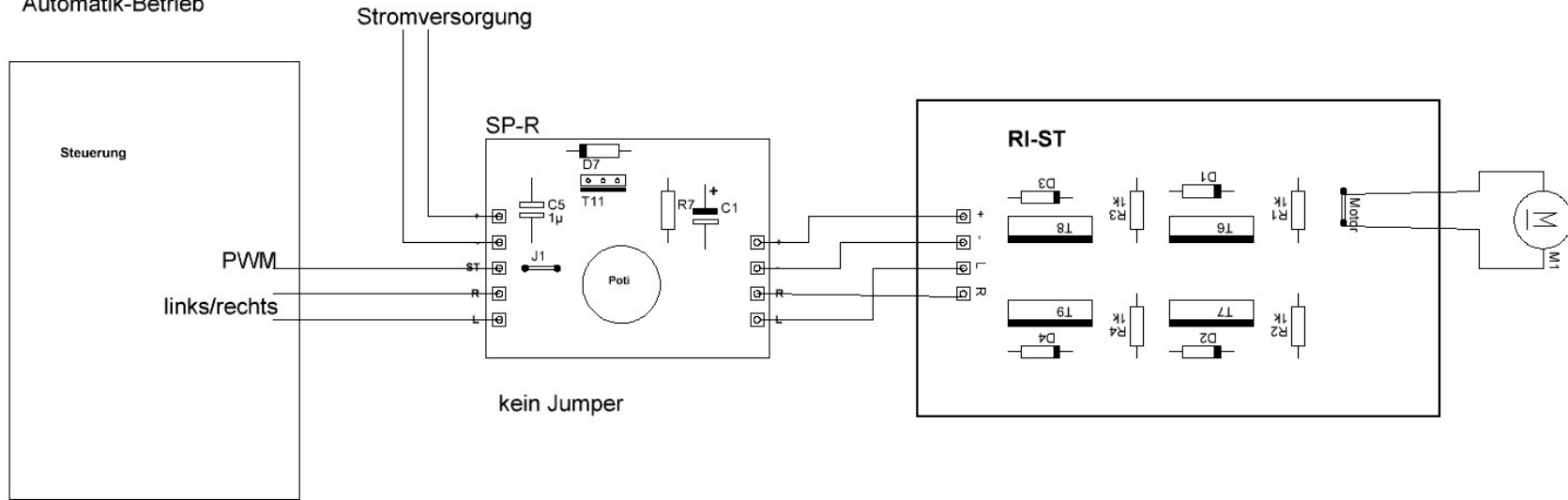


Automatik-Betrieb



Hand-Betrieb

