

Lauflichtsteuerung LL24-3

Die Ihnen vorliegende Lauflichtsteuerung ist so aufgebaut, das sie auch ohne elektronische Kenntnis mit etwas Löterfahrung aufgebaut werden kann.

Die technischen Daten:

Spannungsversorgung:	10 – 18 Volt Gleichspannung
Ein/Ausgänge:	24
Belastbarkeit pro Ausgang:	500 mA
Belastbarkeit pro 8er Segment:	1500 mA
Belastbarkeit Gesamt:	3000 mA
Platine:	hochwertige Platine mit Lötstopmaske

Die einzelnen Segmente sind:

8-Kanal Lauflicht #1

Es besteht aus 16 Lichtmuster, die vom Programm frei ausgewählt werden.
Hierbei legt das Programm bei jedem Aufruf sowohl die Anzahl der Durchläufe, wie auch die Wahl der Geschwindigkeit fest.
Daraus ergibt sich ein permanenter Wechsel.

4-Kanal Lauflicht #1

Es besteht aus 10 Lichtmuster, die vom Programm frei ausgewählt werden.
Hierbei legt das Programm bei jedem Aufruf sowohl die Anzahl der Durchläufe, wie auch die Wahl der Geschwindigkeit fest.
Daraus ergibt sich ein permanenter Wechsel.

Fahrsteuerung Rundfahrgeschäfte

Es besteht aus 10 Fahrprogrammen, die vom Programm frei ausgewählt werden.
Die Abläufe sind für Rundfahrgeschäfte und haben einen vollen Fahrzyklus mit einem nicht festen Halt ohne Richtungswechsel (z.B. BreakDancer).
Abhängig vom Fahrprogramm werden die Lichtmuster für 8-Kanal #1 und 4-Kanal #1 gesteuert.

8-Kanal Lauflicht #2

Es besteht aus 16 Lichtmuster, die vom Programm frei ausgewählt werden.
Hierbei legt das Programm bei jedem Aufruf sowohl die Anzahl der Durchläufe, wie auch die Wahl der Geschwindigkeit fest.
Daraus ergibt sich ein permanenter Wechsel.

Der Aufbau

Beim Aufbau ist es ratsam, immer von niedrig nach hoch zu verfahren.

Als erstes setzen Sie bitte die IC-Sockel ein. Achten Sie bitte darauf, das die Sockel auf der einen Seite eine Einkerbung haben. Eine entsprechende Markierung finden Sie auch auf der Platine.

Als nächstes setzen Sie bitte die 4 Bauteile ein. Hier ist auf die richtige Polung der Diode zu achten. Die eine Seite hat einen Ring. Auf der Platine finden Sie eine entsprechende Markierung. Bei den beiden Kondensatoren ist nur die richtige Wahl entscheidend.



C1

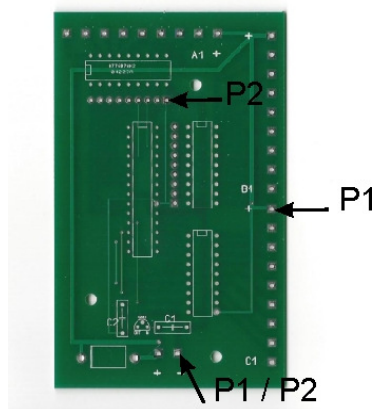


C2

Als letztes kommt der Spannungsregler an die Reihe. Hier ist entsprechend der Umrisszeichnung auf der Platine zu verfahren. Bitte das mittlere Bein etwas nach hinten abspreizen. Alles sorgfältig verlöten. Bitte auf Lötbrücken achten.

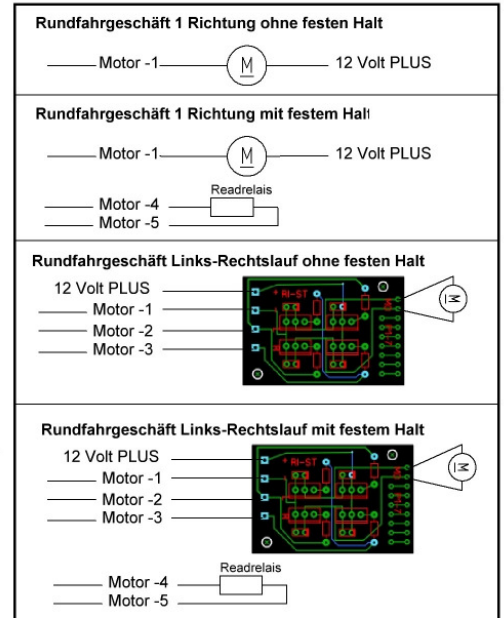
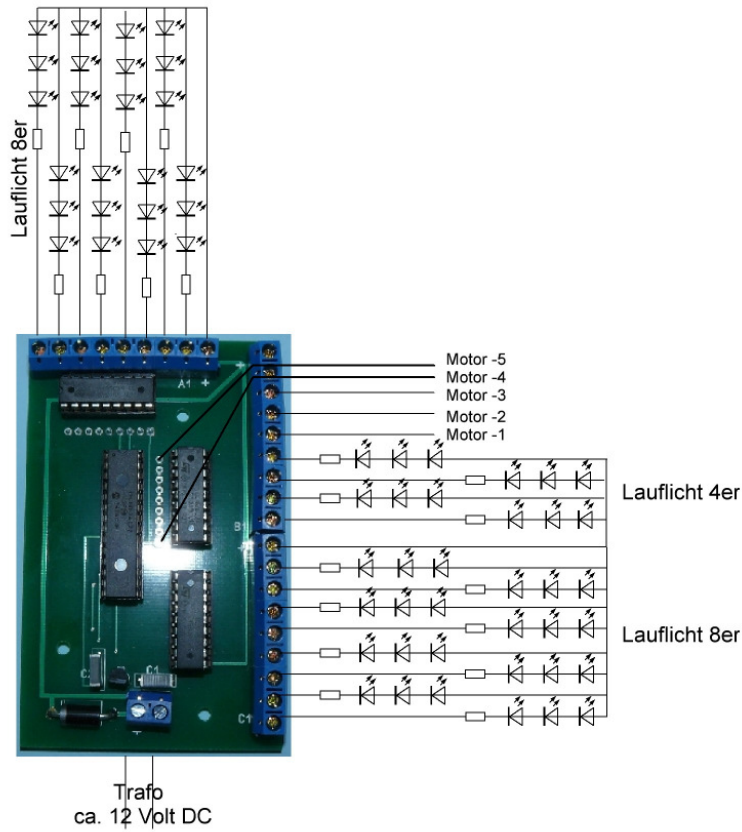
Soweit die Bauteile. Wenn Sie jetzt die Schraubklemmen in 3 9er-Blöcken ineinander schieben und den 2er Block für die Stromversorgung einlöten, sind Sie schon fast fertig. Bevor Sie die IC einsetzen, ist es ratsam, zwei Kontrollmessungen durchzuführen.

Die Spannung zwischen den Punkten P1 beträgt ca. 12 Volt und zwischen den Punkten P2 ca. 5 Volt.



Zum Abschluß, nachdem die Steuerung stromlos gemacht wurde, setzen wir die IC ein. Auch hier bitte auf die Einkerbung an den IC und der Platine achten. Am einfachsten lassen sich die IC einsetzen, wenn vorher die Beine so etwas nach innen gebogen werden.

Die Anschlußbelegung



Viel Spaß mit der Steuerung

Heinz Parpard
ledandmore